

STANDARD EVO Ø 150

Вентиляционный выход

Артикул: E30 F

Система вентиляции WiroVent EVO

Комплект изолированного (утепленного) вентиляционного выхода с проходным элементом F для кровли из профнастила С20, МП20.

Вентвыход со специальными каналами системы отвода конденсата на кровельное покрытие.

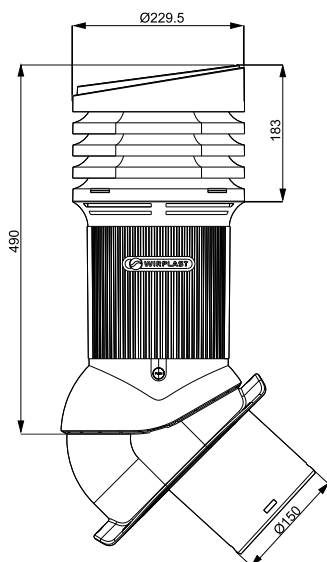
Описание:

- кровельное покрытие: кровельный профнастил С20, МП20
- тип вентвыхода: изолированный (утепленный)
- угол установки: 0 - 50 град.
- размеры: D 150 мм Н 490 мм
- упаковка: 1 шт. / уп.
- материал и размеры упаковки: картон 43 x 27,5 x 54 см
- вместимость на европаллете 1,2x0,8 м высотой 1,8 м: 20 шт
- вес нетто: 2,75 кг
- вес брутто: 3,35 кг
- встроенный уровень WASSERWAAGE
- материал: PP – полипропилен, окрашенный в массу, с защитой от УФ излучения



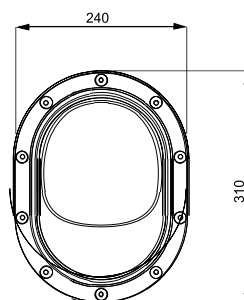
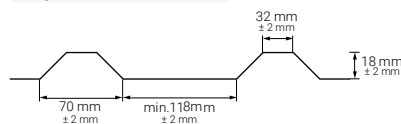
Подробнее на сайте www.wirplast.ru

Технический рисунок:



F

Высота волны
18 mm ± 2 mm



Основные цвета RAL:



Комплектация:

- вентиляционный выход
- проходной элемент
- позиционирующая вставка
- внутренний патрубок
- решетка с уровнем WASSERWAAGE
- комплект крепежа